

## Светильник консольный/торшерный GALAD Урбан LED



Напряжение	220 В (120 – 277 В)
Номинальная частота	50 Гц
Коэффициент мощности	не менее 0,95
Класс защиты от поражения электрическим током	Л II
Климатическое исполнение	У1
Оборачиваемые размеры (хххх)	755x420x123 мм
Максимальное сечение кабеля	4,0 мм <sup>2</sup>

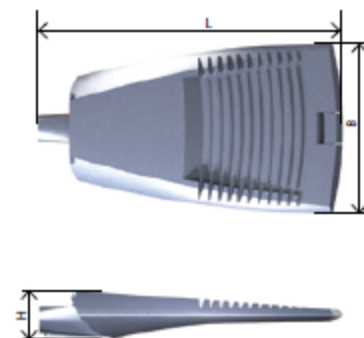
### ОПИСАНИЕ СВЕТИЛЬНИКА

Освещение улиц, дорог, площадей, парков, бульваров, коттеджных поселков, автостоянок, дворовых территорий, площадей перед торговыми центрами

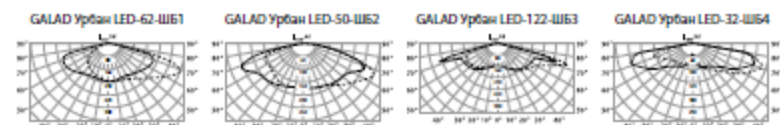
### ПРЕИМУЩЕСТВА

- Литой корпус: алюминиевый с порошковым покрытием, устойчивый к агрессивной среде
- Ударопрочное защитное стекло: силикатное закалённое, сохраняет коэффициент пропускания с течением времени
- Нержавеющие крепежи
- Замена блока питания без использования специальных инструментов
- Технология Evolute: возможность быстрой замены блока питания и LED-платы
- Для дополнительной защиты оптического блока предусмотрен второй контур уплотнения
- Виброустойчивый

### ЧЕРТЕЖ



### КСС



Наименование	Артикул	Тип источника света	Мощность источника света, Вт	Световой поток, лм	Тип КСС	Степень защиты светильника	Масса, кг (не более)	Обозначение по ГОСТ 17677-82
GALAD Урбан LED-32-ШБ4/960	1002791	Светодиод	32	4650	Широкая боковая	IP66	11	ДРУ
GALAD Урбан LED-50-ШБ2/960	1002792	Светодиод	50	6500	Широкая боковая	IP66	11	ДРУ
GALAD Урбан LED-62-ШБ1/960	1002793	Светодиод	62	10400	Широкая боковая	IP66	11	ДРУ
GALAD Урбан LED-79-ШБ2/976	1002794	Светодиод	80	11450	Широкая боковая	IP66	11	ДРУ
GALAD Урбан LED-95-ШБ1/976	1002795	Светодиод	95	12350	Широкая боковая	IP66	11	ДРУ
GALAD Урбан LED-122-ШБ3/976	1002796	Светодиод	122	15900	Широкая боковая	IP66	11	ДРУ

Серийное производство с 1 мая 2015 года

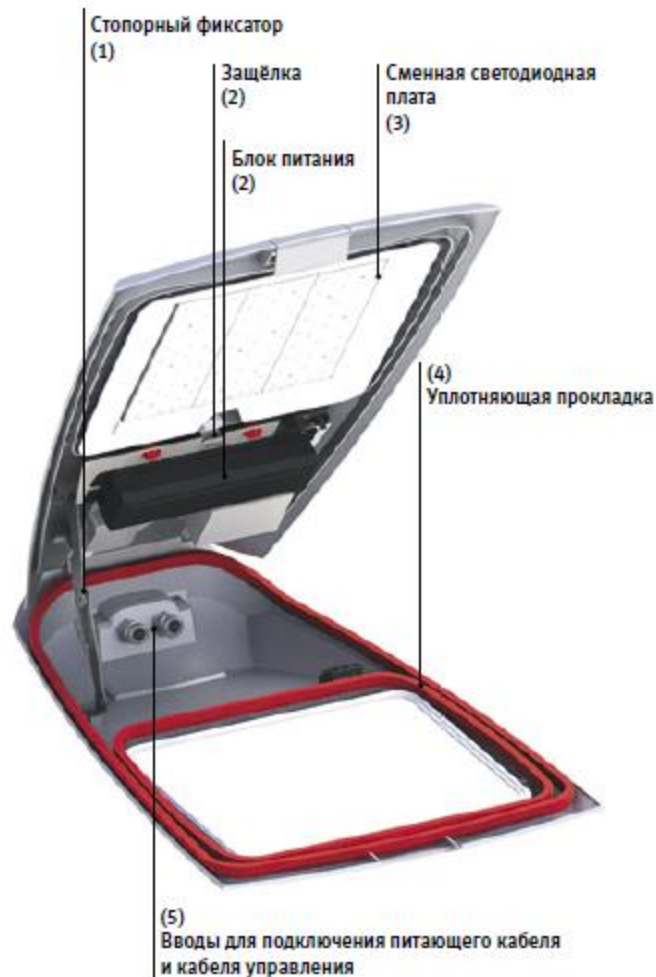
- Комплектуется встроенным блоком питания
- Возможность управления светильником по протоколам 1-10 В, DALI, sInapse EVO
- Цвет светильника по умолчанию: серый

### Установка и обслуживание:

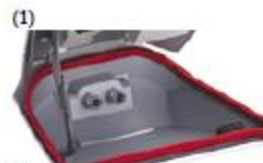
- Светильник имеет универсальный регулируемый узел крепления и устанавливается на Г-образные кронштейны или торшерную опору диаметром 48-60 мм или 76 мм
- Предусмотрен дополнительный кабельный ввод для ввода кабеля управления
- Для обслуживания светильника предусмотрены защелки на оптическом блоке и разъёмы на LED-плате и блоке питания

Базовое название	Мощность источника света, Вт (световой поток, лм)	Тип КСС	Тип крепления
GALAD Урбан LED	16 (2250)	ШБ1 – широкая боковая	У60 – крепление на консоль/торшер 48-60 мм
	24 (3150)	ШБ2 – широкая боковая	У76 – крепление на консоль/торшер 76 мм
	32 (4650)	ШБ3 – широкая боковая	
	42 (6100)	ШБ4 – широкая боковая	
	50 (6500)		
	52 (7500)		
	62 (8900)		
	79 (11450)		
	95 (12350)		
	108 (12600)		
	122 (15900)		
	164 (19250)		

# Светильник консольный/торшерный GALAD Урбан LED



(6)  
Установка светильника – с помощью регулируемого узла крепления светильника



Стойкий фиксатор для закрепления крышки в открытом состоянии



Защёлка из нержавеющей стали закрепляет панель, на которой установлен блок питания



Блок питания снимается без использования инструментов



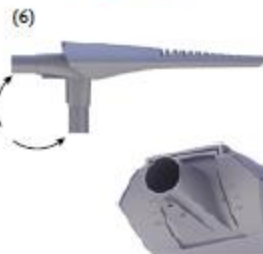
Сменная светодиодная плата выполнена на основе светодиодов от ведущего мирового производителя: компании CREE. Для формирования эффективного светораспределения применяется специальная вторичная оптика.



Уплотняющая прокладка обеспечивает степень защиты светильника IP66



В светильнике реализована возможность подвода как питающего кабеля, так и кабеля управления



Светильник имеет универсальное крепление, и может быть установлен на Г-образный или торшерный кронштейн. Два варианта установочных размеров: на трубу диаметром 42-60 мм и 76 мм

Положение светильника может быть отрегулировано на +/- 10° относительно «нулевого» положения