

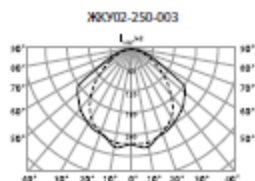
Светильник консольный/подвесной Перас



ПРЕИМУЩЕСТВА

- Корпус: стальной с порошковым покрытием, устойчивый к агрессивной среде
- Отражатель: стальной (ЖКУ/РКУ мод. 003, 004 и ЖСУ/РСУ) или алюминиевый (ЖКУ/РКУ мод. 005, 006) с высоким коэффициентом отражения
- Ударопрочное защитное стекло: светостабилизированный поликарбонат или силикатное закаленное, сохраняет коэффициент пропускания с течением времени
- Соответствует российским стандартам
- Соответствует европейским нормам электромагнитной совместимости
- Виброустойчивый

КСС



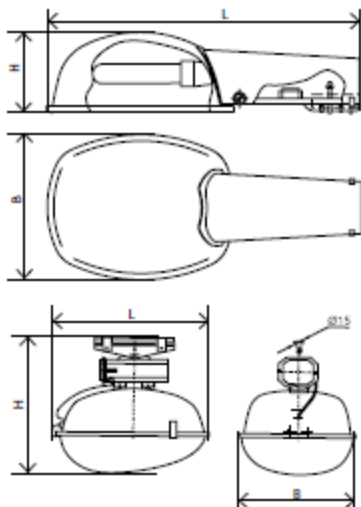
Напряжение	220 ± 10% В
Номинальная частота	50 Гц
Коэффициент мощности	не менее 0,53
Класс защиты от поражения электрическим током	I
Климатическое исполнение	УХЛ1, У1
Габаритные размеры (LxВxН)	см, модификации
Максимальное сечение кабеля	4,0 мм²

ОПИСАНИЕ СВЕТИЛЬНИКА

Освещение улиц и дорог со средней и слабой интенсивностью движения транспорта, АЗС, железнодорожных платформ и станций, мостов, территорий дворов, школ и детских садов

ТУ 3461-009-05014352-2007

ЧЕРТЕЖ



Консольное исполнение

Наименование	Артикул	Тип источника света	Номинальная мощность, Вт	Патрон	КПД, % (не менее)	Тип КСС	Степень защиты оптического отсека	Степень защиты отсека ПРА	Масса, кг (не более)
ЖКУ02-70-003	1000269	ДНАТ	70	E27	70	кошарная	IP53	IP23	4,9
ЖКУ02-70-004	1000270	ДНАТ	70	E27	77	кошарная	IP23	IP23	4,4
ЖКУ02-100-003	1000271	ДНАТ	100	E40	70	кошарная	IP53	IP23	5,2
ЖКУ02-100-004	1000272	ДНАТ	100	E40	77	кошарная	IP23	IP23	4,7
ЖКУ02-150-003	1000273	ДНАТ	150	E40	70	кошарная	IP53	IP23	5,8
ЖКУ02-150-004	1000274	ДНАТ	150	E40	77	кошарная	IP23	IP23	5,3
ЖКУ02-250-003	1000275	ДНАТ	250	E40	70	кошарная	IP53	IP23	6,2
ЖКУ02-250-004	1000276	ДНАТ	250	E40	77	кошарная	IP23	IP23	5,4
РКУ02-125-003	1000277	ДРЛ	125	E27	65	кошарная	IP53	IP23	5,1
РКУ02-125-004	1000278	ДРЛ	125	E27	65	кошарная	IP23	IP23	4,6
РКУ02-250-003	1000279	ДРЛ	250	E40	65	кошарная	IP53	IP23	6,1
РКУ02-250-004	1000280	ДРЛ	250	E40	65	кошарная	IP23	IP23	5,6
РКУ02-250-005	1000281	ДРЛ	250	E40	66	полусферическая	IP53	IP23	6,3
РКУ02-250-006	1000282	ДРЛ	250	E40	76	полусферическая	IP23	IP23	5,8
РКУ02-400-003	1000283	ДРЛ	400	E40	60	кошарная	IP53	IP23	6,7
РКУ02-400-004	1000284	ДРЛ	400	E40	70	кошарная	IP23	IP23	6,2

Подвесное исполнение

Наименование	Артикул	Тип источника света	Номинальная мощность, Вт	Патрон	КПД, % (не менее)	Тип КСС	Степень защиты оптического отсека	Степень защиты отсека ПРА	Масса, кг (не более)
ЖКУ02-70-001	1000408	ДНАТ	70	E27	70	кошарная	IP53	IP54	5,0
ЖКУ02-70-002	1000410	ДНАТ	70	E27	70	кошарная	IP23	IP54	4,5
ЖКУ02-70-003	1000409	ДНАТ	70	E27	60	кошарная	IP53	IP54	5,5
ЖКУ02-100-001	1000411	ДНАТ	100	E40	70	кошарная	IP53	IP54	5,5
ЖКУ02-100-002	1000413	ДНАТ	100	E40	70	кошарная	IP23	IP54	5,0
ЖКУ02-150-001	1000414	ДНАТ	150	E40	70	кошарная	IP53	IP54	6,3
ЖКУ02-150-002	1000416	ДНАТ	150	E40	70	кошарная	IP23	IP54	5,8
ЖКУ02-150-003	1000415	ДНАТ	150	E40	60	кошарная	IP53	IP54	6,8
РКУ02-125-001	1000417	ДРЛ	125	E27	65	кошарная	IP53	IP54	5,2
РКУ02-125-002	1000419	ДРЛ	125	E27	70	кошарная	IP23	IP54	4,7
РКУ02-125-003	1000418	ДРЛ	125	E27	60	кошарная	IP53	IP54	5,7
РКУ02-250-001	1000420	ДРЛ	250	E40	60	кошарная	IP53	IP54	6,0
РКУ02-250-002	1000421	ДРЛ	250	E40	70	кошарная	IP23	IP54	5,5
РКУ02-250-003	1001385	ДРЛ	250	E40	60	кошарная	IP53	IP54	6,5

Модификации:

ЖКУ/РКУ (крепление на консоль)

- 003, 005 – защитное стекло из светостабилизированного поликарбоната, степень защиты IP53, отражатель покрыт белой порошковой краской (003) или сделан из ячеистого алюминия ALANOD (005), габаритные размеры 67 5x300x265 мм
- 004, 006 – без защитного стекла, степень защиты IP23, отражатель покрыт белой порошковой краской (004) или сделан из ячеистого алюминия ALANOD (006), габаритные размеры 67 5x300x165 мм
- Комплектуется встроенным ЭМПРА

ЖСУ/РСУ (крепление на подвес)

- 001 – защитное стекло из светостаб. поликарбоната, габаритные размеры 396x296x455 мм
- 002 – без защитного стекла, габаритные размеры 386x296x345 мм
- 003 – защитное стекло силикатное закаленное, габаритные размеры 396x296x355 мм
- Комплектуется ЭМПРА независимого исполнения
- Цвет светильника по умолчанию: белый

Установка и обслуживание

- Отражатель светильников мод. 003, 004 изготовлен из листовой стали методом глубокой формовки и защищен порошковым покрытием. Отражатель светильников мод. 005, 006 изготовлен из ячеистого светотехнического алюминия ALANOD с высоким коэффициентом отражения
- Светильник ЖСУ/РКУ рекомендуется устанавливать на Г-образных кронштейнах диаметром 48 мм под углом 15° к горизонту. Другие положения тоже возможны
- Светильник ЖСУ/РСУ рекомендуется устанавливать на несущем тросе. Другие положения тоже возможны
- Оптический отсек – доступ снизу. Открыть три замка, удерживающих защитное стекло, оно примет вертикальное положение. Это обеспечит доступ к лампе с патроном
- Отсек ПРА светильника ЖКУ/РКУ – доступ сверху. Вывернуть два специальных винта, удерживающих крышку отсека ПРА, открыть отсек ПРА. Это обеспечит доступ к ПРА, клеммной колодке.
- Отсек ПРА светильника ЖСУ/РСУ – доступ сверху. Вывернуть специальный винт, удерживающий крышку отсека ПРА, открыть отсек ПРА. Это обеспечит доступ к ПРА, клеммной колодке